

Budynek mieszkalny. Wymiana stolarki okiennej

Nr	Podstawa	Opis robót	Jm	Ilość
1	KNR 0-19 0929/05	Wymiana okien zespolonych rozwieranych i uchylno-rozwieranych jednodzielnych na okna z PCW o powierzchni do 1,0m2 szt 8 0,95*0,5*8	m2	3,800
			razem m2	3,800
2	KNR 0-19 0929/05	Wymiana okien zespolonych rozwieranych i uchylno-rozwieranych jednodzielnych na okna z PCW o powierzchni do 1,0m2 szt 2 1,20*0,7*2	m2	1,680
			razem m2	1,680

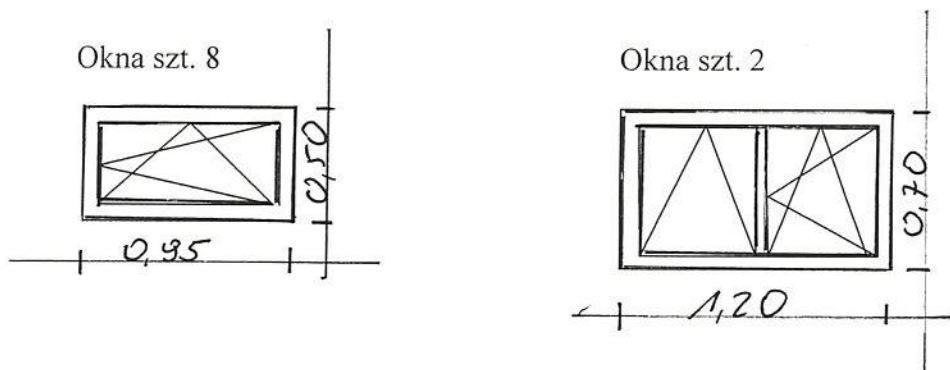
29-02-2016

**INSPEKTOR NADZORU**  
 Robót Budowlanych  
*Jan J. J. J. J.*  
 Jan J. J. J. J.  
 1-111-111-111

Załącznik nr 1

### Wykaz

**Stołarki okiennej do wymiany w piwnicach budynku Wspólnoty Mieszkaniowej przy ul. Ciesielskiej 5A w Suwałkach**



#### Opis techniczny

1. Profil pięciokomorowym biały
2. Zestaw dwuszybowy, szkło float o współczynniku  $K 1,00 W (cm^2 K)$
3. Okucia obwiedniowe
4. Opcja wentylacji poprzez rozszczelnienie.
5. Utylizacja okien drewnianych.

29-077-060  
INSPEKTOR NADZORU  
Robót Budowlanych  
Jan. J. [Signature]  
Ust. SUW 121/87

Budynek mieszkalny Wymiana stolarki okiennej

Nr	Podstawa	Opis robót	Jm	Ilość
<b>Klatka schodowa</b>				
1	KNR 0-19 0929/03	Wymiana okien zespolonych uchylnych jednodzielnych na okna z PCW o powierzchni do 1,0m2 szt 20 1,00*0,68*20	m2	13,600
		razem	m2	13,600
2	KNR 4-01 0535/08	Rozbiórka murów ogniowych, okapów, kołnierzy, gzymsów itp. z blachy nie nadającej się do użytku- podokienniki zewnętrzne 1,10*0,25*20	m2	5,500
		razem	m2	5,500
3	NNRNKB 6 0541/01	Obróbki blacharskie z blachy powlekanej o szerokości w rozwinięciu do 25cm 5,50	m2	5,500
		razem	m2	5,500
<b>Pralnia, suszarnia</b>				
4	KNR 0-19 0929/10	Wymiana okien zespolonych rozwieranych i uchylno-rozwieranych dwudzielnych na okna z PCW o powierzchni do 2,5m2 szt. 4 1,65*1,48*4	m2	9,768
		razem	m2	9,768
5	KNR 4-01 0535/08	Rozbiórka murów ogniowych, okapów, kołnierzy, gzymsów itp. z blachy nie nadającej się do użytku- podokienniki zewnętrzne 1,70*0,25*4	m2	1,700
		razem	m2	1,700
6	NNRNKB 6 0541/01	Obróbki blacharskie z blachy powlekanej o szerokości w rozwinięciu do 25cm 1,70	m2	1,700
		razem	m2	1,700
<b>Piwnice</b>				
7	KNR 0-19 0929/01	Wymiana okien zespolonych uchylnych jednodzielnych na okna z PCW o powierzchni do 0,4m2 szt. 25 0,40*0,53*25	m2	5,300
		razem	m2	5,300

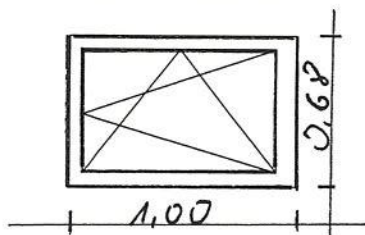
704-2016  
 INSPEKTOR NADZORU  
 Robót Budowlanych  
*[Signature]*

Załącznik nr 1

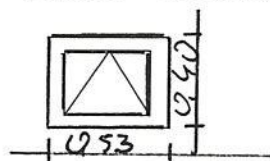
Wykaz

Stalarki okiennej do wymiany w częściach wspólnych budynku  
Wspólnoty Mieszkaniowej E. Plater 28B w Suwałkach

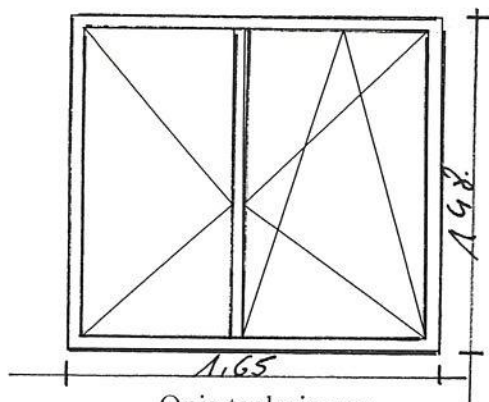
Klatka schodowa - okna szt. 20



Piwnice - okno szt. 25



Pralnia i suszarnia – okna sz. 4



Opis techniczny

1. Profilu pięciokomorowym biały
2. Zestaw dwuszybowy , szkło float o współczynniku K 1,00 W ( cm<sup>2</sup> K )
3. Okucia obwiedniowe
4. Opcja wentylacji poprzez rozszczelnienie.

INSPEKTOR NADZORU  
Robót Budowlanych  
Jan [Signature]  
Dow. GUM 121/87