

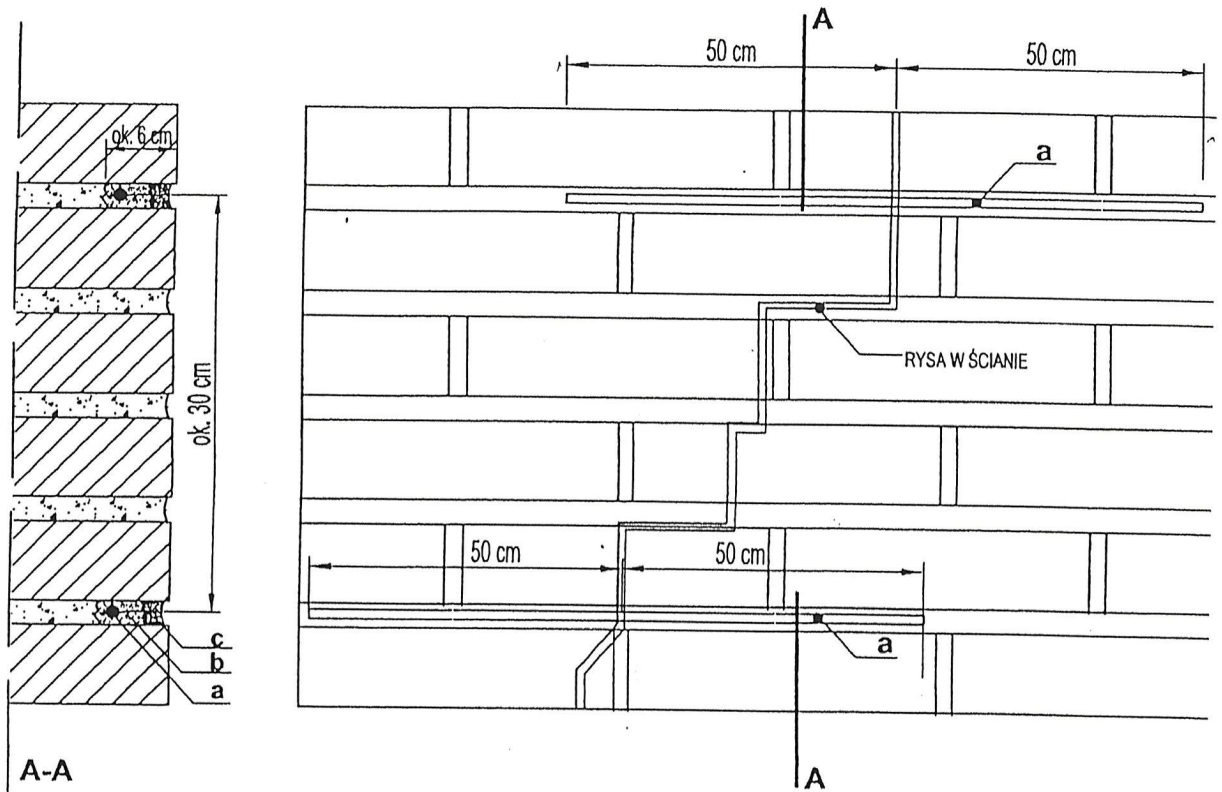
Budynek mieszkalny. Roboty zabezpieczające.

Nr	Podstawa	Opis robót	Jm	Ilość
1	KNR 2-02s 1604/01	Rusztowania zewnętrzne rurowe o wysokości do 10m 3,10*12,00+6,20*12,20	m2	112,840
			razem	m2
2	KNNR 2 1505/01	Osłony z siatki na rusztowaniach zewnętrznych 112,84	m2	112,840
			razem	m2
3	KNR 4-01 0420/03	Wykonanie pomostów poziomych - dojście do rusztowań. 3,10*1,50+6,20*1,50	m2	13,950
			razem	m2
4	KNR 4-01 0426/04	Rozebranie obicia ścian z płyt wiórowo-cementowych i spłśnionych. Analogia z płyt OSB 4,45*1,50	m2	6,675
			razem	m2
5	KNR 4-01 0336/01	Wykucie bruzd poziomych o głębokości 1/4 i szerokości 1/2 cegły w ścianach z cegieł na zaprawie cementowo-wapiennej 1,10*16	m	17,600
			razem	m
6	Kalkulacja indywidualna	Oczyszczenie spoin przy pomocy odkurzacza przemysłowego. 1,10*16		17,600
			razem	
7	KNR 4-01 0207/02	Wypełnienie bruzd o przekroju do 0,03m2 w podłozach, stropach i ścianach bez deskowań i stempłowań żwirobotonem Analogia - Wprowadzenie za pomocą pistoletu zaprawy do montażu kotwy spiralnej Uwaga do materiałów doliczyć tylko koszt zaprawy SPIRALNAKERMORTL. M- 20 17,60	m	17,600
			razem	m
8	Kalkulacja indywidualna	Montaż kotew spiralnych w bruzdach ze stali austenicznej SPIRALANKER fi 8 mm zgodnie z załączonym rysunkiem. 1,00*16		16,000
			razem	
9	KNR 4-01 0207/02	Wypełnienie bruzd o przekroju do 0,03m2 w podłozach, stropach i ścianach bez deskowań i stempłowań żwirobotonem Analogia - Wypełnienie spoin po montażu kotwy Uwaga : do materiałów doliczyć tylko koszt zaprawy M- 20 jak m poz 5 17,60	m	17,600
			razem	m
10	KNR 19-01 0311/05	Naprawa w murach z cegły budowlanej pęknięć o głębokości pęknięcia 1 cegły Analogia Uszczelnienie szczeliny pionowej zaprawą BOCHRLOCHSUSPENSION. Uwaga :do materiałów doliczyć tylko koszt ww. zaprawy. 10,50	m	10,500
			razem	m
11	KNNR 3 0301/01	Rozbiórka konstrukcji z cegieł na zaprawie wapiennej i cementowo-wapiennej 5,50*3,40*0,25	m3	4,675
			razem	m3
12	KNR 4-01 0331/02	Wykucie strzępi w przekrojach ścian z cegieł o grubości 1 cegły na zaprawie wapiennej 3,40*2+5,50*2	m	17,800
			razem	m
13	KNR 4-01 0304/01	Uzupełnienie ścianek lub zamurowań otworów w ścianach z cegły na zaprawie cementowo-wapiennej 4,675	m3	4,675
			razem	m3
14	KNNR-W 3 0603/01	Tynki wewnętrzne zwykłe kategorii III wykonywane ręcznie w pomieszczeniach remontowanych na ścianach i słupach bez osiatkowania 5,50*3,40	m2	18,700
			razem	m2
15	KNNR-W 3 0305/02	Wykucie w jednym miejscu w ścianie uszkodzonych cegieł i wstawienie 3 nowych cegieł 7,00	msc	7,000
			razem	msc
16	KNR 4-01 0108/11	Wywiezienie gruzu spryzmowanego samochodami samowładawczymi na odległość do 1km 6,675*0,025+17,60*0,10*0,07+4,675	m3	4,965
			razem	m3

Budynek mieszkalny. Roboty zabezpieczające.

Nr	Podstawa	Opis robót	Jm	Ilość
17	KNR 4-01 0108/12	Wywieszenie gruzu spryzmowanego samochodami samowyladowczymi - na każdy następny 1km ponad 1km (Krotność= 4) 4,965	m3	4,965
		razem	m3	4,965

23-07-2011.
INSPEKTOR NADZORU
Robót Budowlanych
Jan Janowski
SUW 121/87



- a. kotwy Spiralanker (art.4331) $\varnothing 6$, (art. 4334) ($\varnothing 8$)
- b. zaprawa Spiralkermörtel M20 (art. 1028) lub Spiralkermörtel M30 (art. 1030)
- c. zaprawa do spoinowania, np. Fugenmörtel (art. 1027)

- FUGI DOKŁADNIE OCZYŚCIĆ Z LUŻNYCH I SŁABYCH CZĘŚCI, ZWILŻYĆ WODĄ
- WTŁOZYĆ PIERWSZĄ WARSTWĘ ZAPRAWY SPIRALANKERMÖRTEL I WCISNAĆ KOTEW SPIRALANKER,
- NANIEŚĆ DRUGĄ WARSTWĘ ZAPRAWY
- SPOINĘ ZAMKAĆ ZAPRAWĄ DO SPOINOWANIA NP. FUGENMÖRTEL,



kotwa Spiralanker (art.4331)

Niniejszy rysunek nie obejmuje wszystkich aspektów technicznych zagadnienia. Szczegółowe informacje dotyczące sposobu stosowania i dane techniczne produktów znajdują się w aktualnych instrukcjach technicznych.

WZMOCNIENIE KOTWAMI SPĘKANIEJ ŚCIANY MUROWANEJ

